



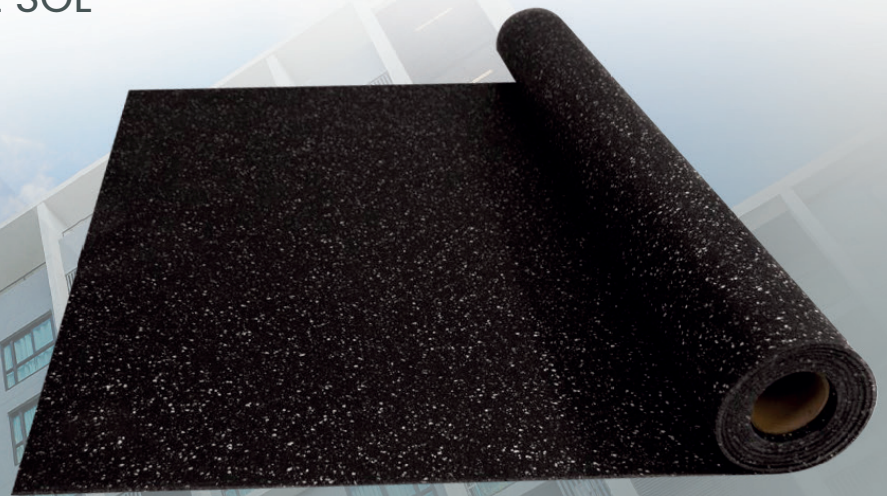
MGR

CANADA

SÉRIE SILENT

MEMBRANE ACOUSTIQUE HAUTE PERFORMANCE

OPTIMISE L'ISOLATION ACOUSTIQUE
SOUS LES REVÊTEMENTS DE SOL



SÉRIE SILENT

MEMBRANE ACOUSTIQUE

Série SILENT est une membrane acoustique plane et résiliente composée à 94 % de caoutchouc recyclé, installée directement sous les revêtements de sol à surface dure, sur structure de béton ou de bois.

Elle est utilisée lorsqu'un contrôle acoustique supérieur est requis dans les immeubles multirésidentiels, les tours résidentielles ou les bâtiments commerciaux. Elle contribue également à protéger les carreaux de céramique, de porcelaine et la pierre contre la fissuration du support.

Elle est conçue pour les revêtements de sol collés à adhérence directe tels que la céramique, la pierre, le bois d'ingénierie et le vinyle

Carreaux - Tous les produits sont conçus pour répondre aux exigences d'un usage commercial.

Bois - Les adhésifs PRO-FAS offrent une adhérence supérieure.

Vinyle - La méthode en une étape assure une insonorisation supérieure pour les revêtements de sol résilients.

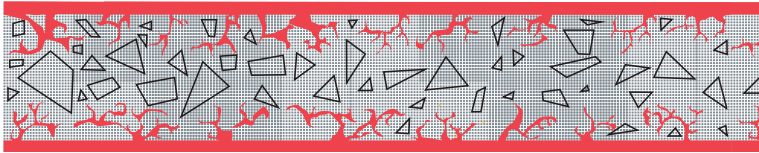
Caractéristiques et avantages

- Résiste à la moisissure, aux bactéries, aux champignons et à l'eau.
- Répond aux exigences en matière d'émissions de COV (essai QAI, ASTM D5116).
- Dépasse les critères de réussite de l'essai de charge ponctuelle pour les membranes d'isolation des fissures (ANSI I18.12).
- Admissible pour des points LEED^{MD}.
- Certifié Floorscore^{MD}.
- Garantie pour le système de revêtement de plancher complet disponible.

SPÉCIFICATIONS DU PRODUIT

Produit	Dimension du rouleau	Rigidité dynamique moyen (BS en 29052)	Dureté type A (ASTM D2240)	Essai Robinson du TCNA avec carreaux (ASTM C627)
Série SILENT 2mm	4 x 75 pi	157 MN/m ³	Dureté au duromètre de 40	Commercial extra intensif
Série SILENT 3mm	4 x 30 pi	105 MN/m ³	Dureté au duromètre de 40	Commercial modéré
Série SILENT 10mm	4 x 15 pi	64 MN/m ³	Dureté au duromètre de 40	Commercial léger
Série SILENT 12mm	4 x 12.5 pi	60 MN/m ³	Dureté au duromètre de 40	Commercial léger

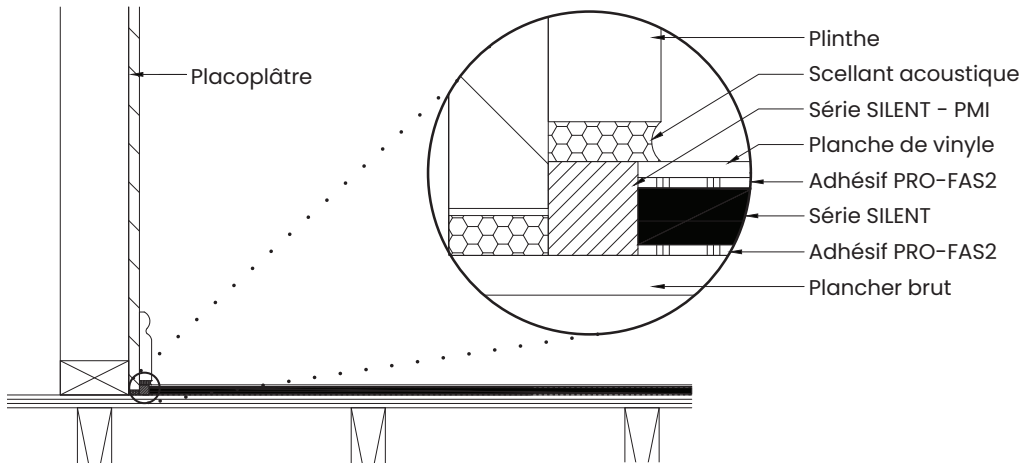
LE CAOUTCHOUC EST LE MEILLEUR
MATÉRIAU D'ISOLATION DES VIBRATIONS.



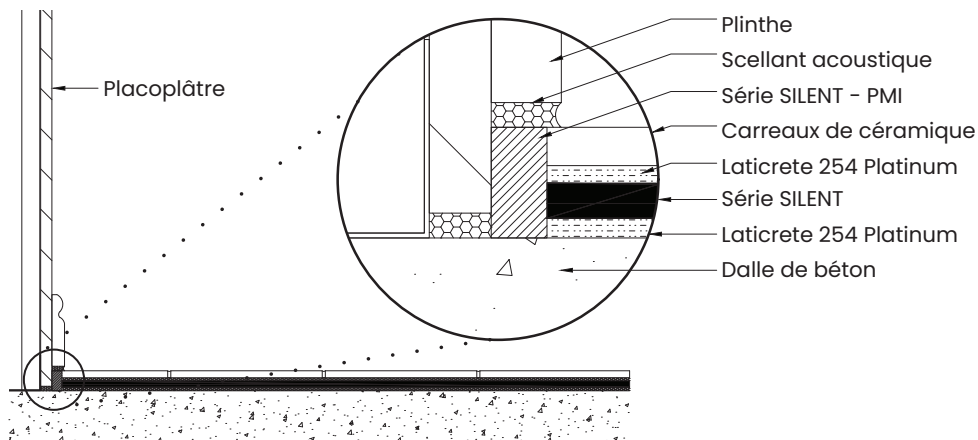
ANCRAGE MÉCANIQUE DE L'ADHÉSIF
Assure une adhérence très élevée
des revêtements de sol collés

Approuvé pour la porcelaine, la céramique, le vinyle en feuille, le vinyle de luxe en lames (LVP) et tous les types de planchers de bois.

Système de planches en vinyle entièrement garanti



Système de carreaux de céramique entièrement garanti

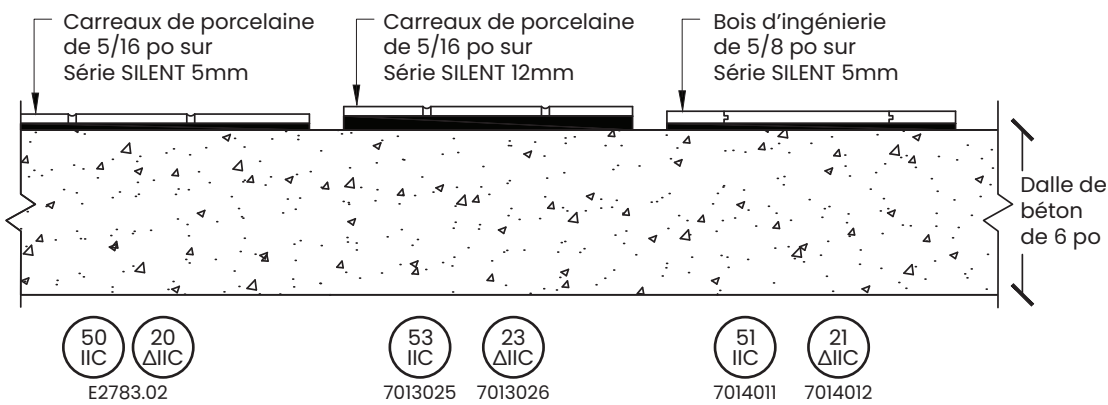


DONNÉES D'ESSAI ACOUSTIQUE POUR

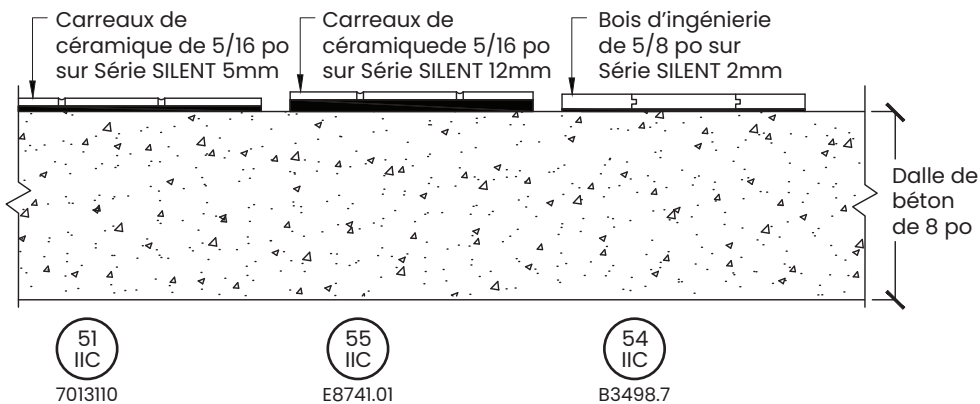
SÉRIE SILENT

SYSTÈME D'ISOLATION DES BRUITS D'IMPACT

Dalle de béton de 6 po



Dalle de béton de 8 po

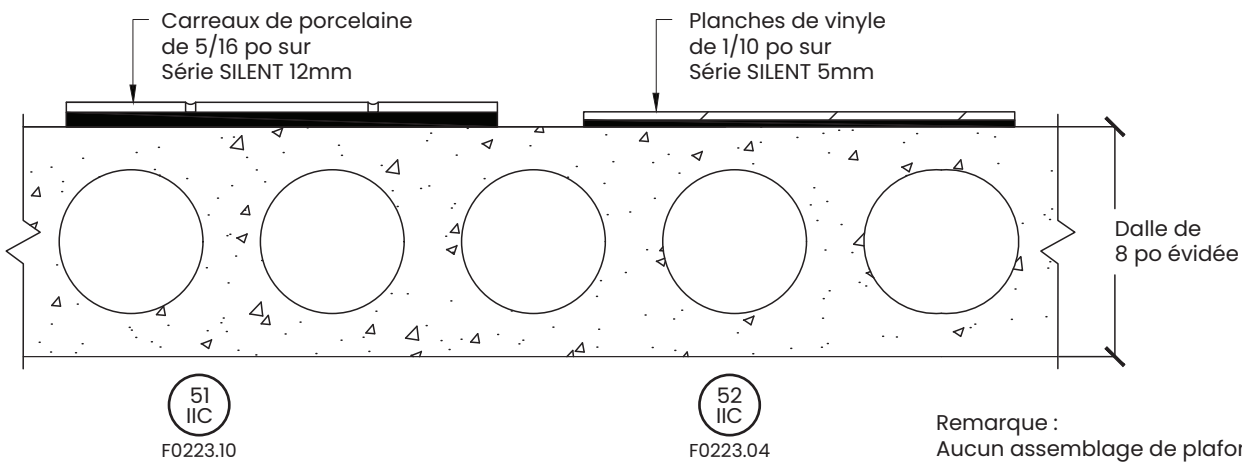


DONNÉES D'ESSAI ACOUSTIQUE POUR

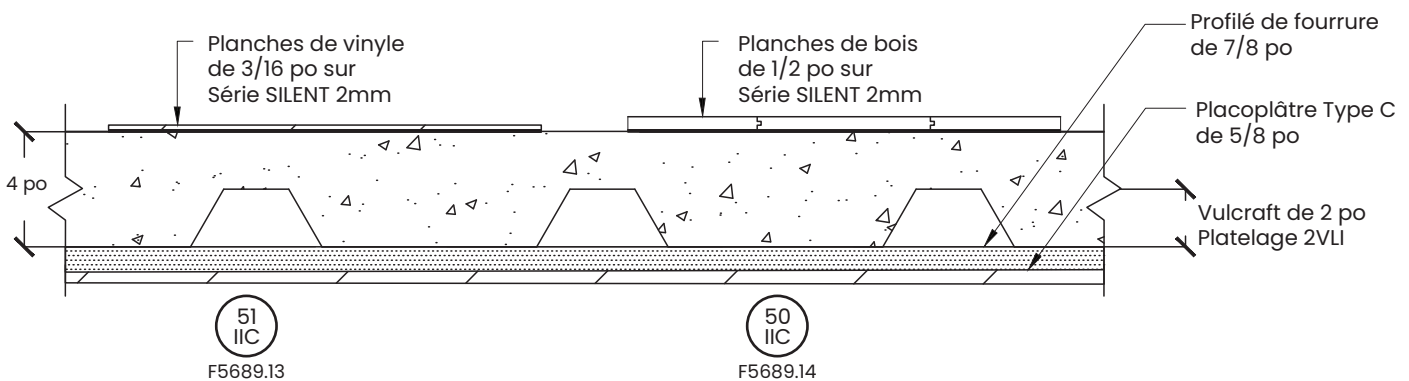
SÉRIE SILENT

SYSTÈME D'ISOLATION DES BRUITS D'IMPACT

Dalle évidée



Système de plancher composite

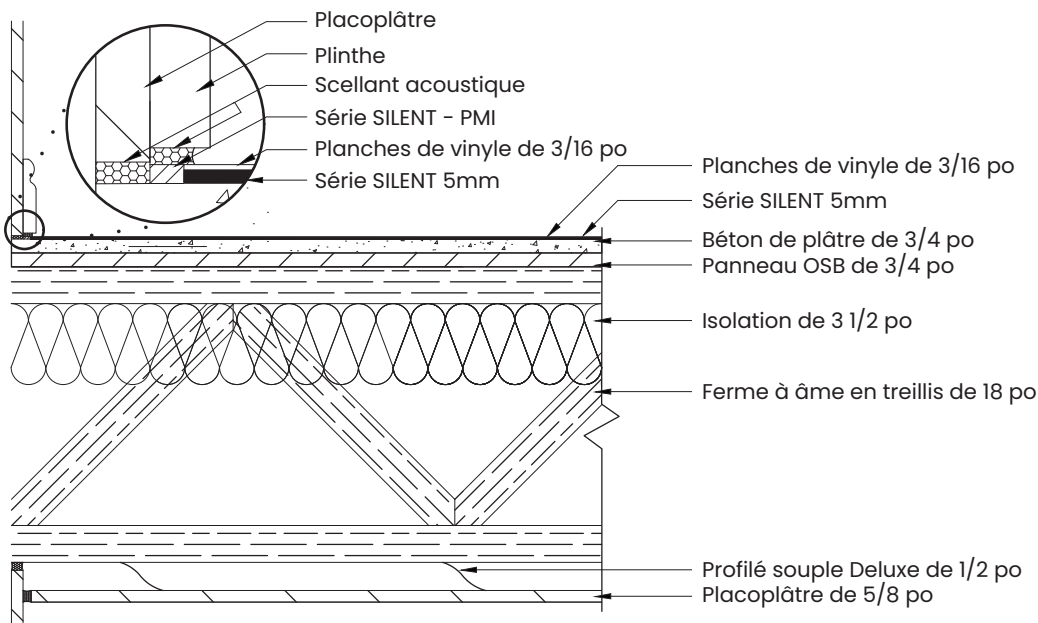


DONNÉES D'ESSAI ACOUSTIQUE POUR

SÉRIE SILENT

SYSTÈME D'ISOLATION DES BRUITS D'IMPACT

Ferme à âme en treillis



62
STC

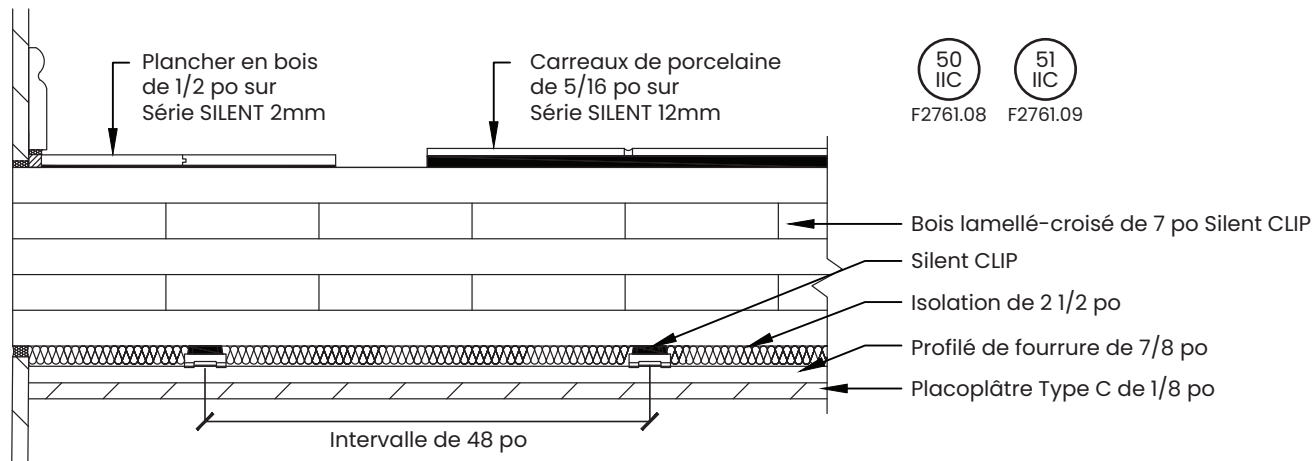
56
IIC

E5958.10



Assemblage UL
L521, etc.

Bois lamellé-croisé (CLT)



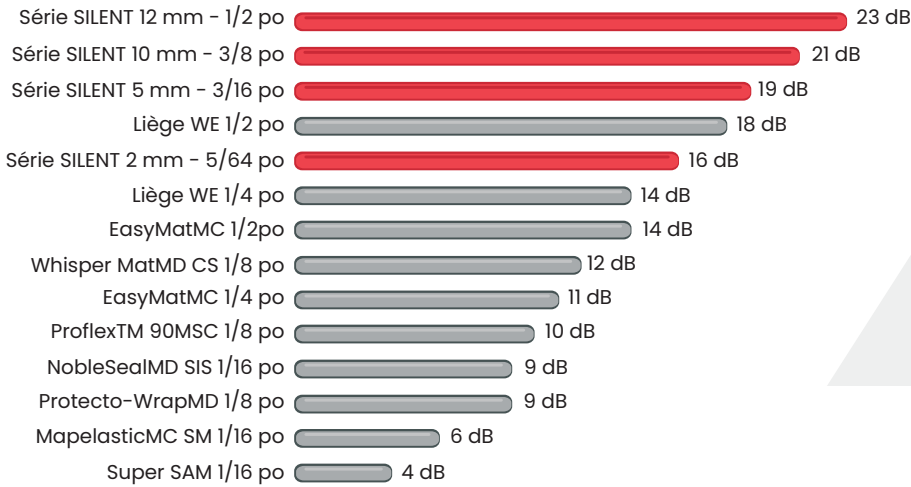
50
IIC

51
IIC

F2761.08 F2761.09

RÉSULTATS DES ESSAIS

RÉDUCTION DES BRUITS D'IMPACT LORSQUE INSTALLÉ SOUS LES CARREAUX DE CÉRAMIQUE



ΔIIC Toutes les dimensions indiquées sont nominales.

ASTM E2179 – la méthode d'essai standard pour la mesure en laboratoire de l'efficacité de la réduction de la transmission des bruits d'impact à travers les planchers en béton (dalle de béton de 6 po avec des carreaux).

NORMES D'ESSAI ACOUSTIQUE – STRUCTURES EN BOIS

Numéro du rapport d'essai	Produit	Revêtement de plancher	Structure	Plancher brut	Type de plafond	Cote STC (ASTM E90)	Cote IIC (ASTM E492)
F4832.18	Série SILENT 2mm	Carreaux de porcelaine	Solive d'ingénierie	Contreplaqué de 1/2 po, panneau OSB de 3/4po	Silent CLIP 2x panneaux de placopâtre type C de 5/8 po	59	55
F5500.03	Série SILENT 2mm	Planche de vinyle	Solive d'ingénierie	Contreplaqué de 1/2 po, panneau OSB de 3/4po	Silent CLIP 2x panneaux de placopâtre type C de 5/8 po	61	60
F4832.14	Série SILENT 2mm	Bois	Solive d'ingénierie	Contreplaqué de 1/2 po, panneau OSB de 3/4po	Silent CLIP 2x panneaux de placopâtre type C de 5/8 po	58	61
F2761.08	Série SILENT 2mm	Bois	CLT	Aucun	Silent CLIP placopâtre type C de 5/8 po	54	50
5013143 7013216	Série SILENT 2mm	Planche de vinyle	Solives en bois massif de 2 x10	Contreplaqué de 5/8 po, contreplaqué de 1/2 po	Silent CLIP placopâtre type C de 1/2 po	55	50
5013136 7013208	Série SILENT 2mm	Carreaux de céramique	Solives en bois massif de 2 x10	Contreplaqué de 5/8 po, contreplaqué de 1/2 po	Silent CLIP placopâtre type C de 1/2 po	58	52
F2761.09	Série SILENT 12mm	Carreaux de porcelaine	CLT	Aucun	Silent CLIP placopâtre type C de 5/8 po	55	51

RÉSULTATS DES ESSAIS

NORMES D'ESSAI ACOUSTIQUE – STRUCTURES EN BÉTON ET EN ACIER

Numéro du rapport d'essai	Produit	Revêtement de plancher	Structure	Plancher brut	Type de plafond	Cote STC (ASTM E90)	Cote IIC (ASTM E492)
G9222.01	Aucun	Planche de vinyle	Dalle de béton de 8 po	Aucun	Aucun	55	43
G9222.04	Série SILENT 2mm	Planche de vinyle	Dalle de béton de 8 po	Aucun	Aucun	57	53
G3991.17	Série SILENT 2mm	Bois	Profilé de fourrure de 5 1/2 po en acier	Aucun	Profilé de fourrure	53	52
F5689.07	Série SILENT 2mm	Planche de vinyle	Trapézoïde de 4 po en acier	Aucun	Silent CLIP Placoplâtre type C de 5/8 po	54	54
F5689.20	Série SILENT 2mm	Planche de vinyle	Solive en acier de 10 po	Panneaux structurels en béton de 3/4 po	Silent CLIP 2x panneaux de placoplâtre type C de 5/8 po	60	52
F5689.21	Série SILENT 2mm	Bois	Solive en acier de 10 po	Panneaux structurels en béton de 3/4 po	Silent CLIP 2x panneaux de placoplâtre type C de 5/8 po	60	53
F8530.06	Série SILENT 5mm	Bois	Dalle de béton de 8 po	Aucun	Aucun	55	56
E2783.02	Série SILENT 5mm	Carreaux de porcelaine	Dalle de béton de 6 po	Aucun	Aucun	54	50
G2953.07	Série SILENT 5mm	Bois	Dalle de béton de 6 po	Aucun	Aucun	52	53
F0223.04	Série SILENT 5mm	Planche de vinyle	Dalle de 8 po évidée	Aucun	Aucun	53	52
G3991.07	Série SILENT 5mm	Carreaux de porcelaine	Platelage trapézoïde de 5 1/2 po en acier	Aucun	Silent CLIP Placoplâtre type C de 5/8 po	56	51
F9365.02	Série SILENT 5mm	Carreaux de porcelaine	Trapézoïde de 4 po en acier	Aucun	Silent CLIP 2x panneaux de placoplâtre type C de 5/8 po	58	51
F5689.06	Série SILENT 5mm	Bois	Trapézoïde de 4 po en acier	Aucun	Silent CLIP 2x panneaux de placoplâtre type C de 5/8 po	55	54
F3052.14	Série SILENT 5mm	Bois	Coffrage de béton isolé de 16 po	Aucun	Placoplâtre type C de 1/2 po	54	53
F3052.15	Série SILENT 10mm	Carreaux de porcelaine	Coffrage de béton isolé de 16 po	Aucun	Placoplâtre type C de 1/2 po	56	51
E8741.01	Série SILENT 12mm	Carreaux de céramique	Dalle de béton de 8 po	Aucun	Aucun	57	55
F0223.10	Série SILENT 12mm	Carreaux de porcelaine	Dalle de 8 po évidée	Aucun	Aucun	54	51
F5689.18	Série SILENT 12mm	Carreaux de porcelaine	Solive en acier de 10 po	Panneaux structurels en béton de 3/4 po	Silent CLIP 2x panneaux de placoplâtre type C de 5/8 po	62	50

L'information présentée dans ce document est exacte au meilleur de nos connaissances à la date de publication. Nous nous réservons toutefois le droit de faire des changements sans préavis, au besoin. Les utilisations suggérées peuvent devoir être modifiées afin de se conformer au code du bâtiment local et aux conditions. Nous rejetons toute responsabilité pour les produits qui ne sont pas utilisés ou installés selon nos spécifications. Toutes les dimensions indiquées sont nominales.

NOUS CONTACTER

info@mgrcanada.com

www.mgrcanada.com

418 957-7552